

# MOTOMAN PL800

Palettieren & Handling mit der PL-Serie



Der stärkste 4-achsige Roboter der MOTOMAN PL-Serie bietet mit einer Traglast von 800 kg Höchstleistungen für Box-, Kartonagen- und Gebinde-Palettierungen in vielseitigen Einsatzbereichen der Endverpackung und Logistik. Der große Arbeitsbereich mit einer maximalen Reichweite von 3159 mm und einer erreichbaren Stapelhöhe von über 2624 mm erlaubt den vielseitigen Einsatz über alle Palettier-Anwendungen hinweg. Der MOTOMAN PL800 stemmt mühelos schwere Lasten und überzeugt zudem durch seine geringe Bauhöhe, schlanke Bauform und einer kleinen Aufstellfläche.

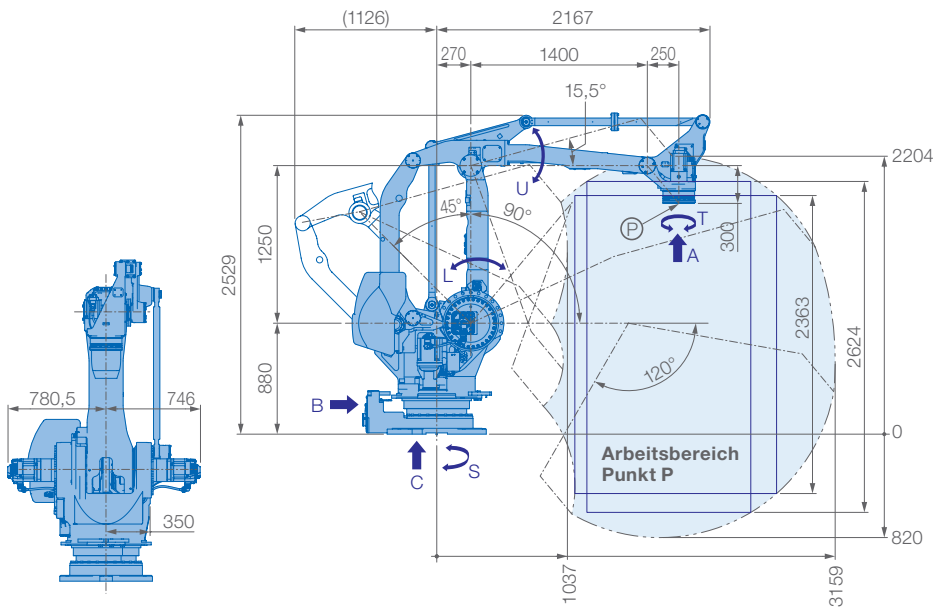
Medienkabel für Greifer können – geschützt und kollisionsfrei – durch alle Achsen und das hohle Handgelenk geführt werden.

Der MOTOMAN PL800 arbeitet mit energiesparenden Yaskawa Servomotoren der Sigma7-Generation und der kompakten Hochleistungssteuerung YRC1000.

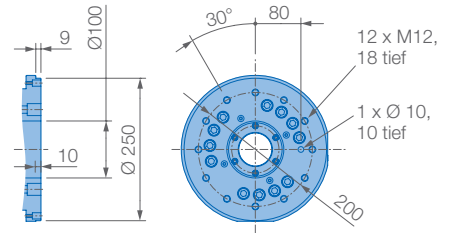
Ideal ist die Kombination mit der optionalen Funktionalen Sicherheitssteuerung (FSU) zur Absicherung kompakter Arbeitsbereiche, oder mit der MotoLogix-Schnittstelle für eine einfache Programmierung des Roboters über SPS-Funktionsbausteine.

## VORTEILE IM ÜBERBLICK

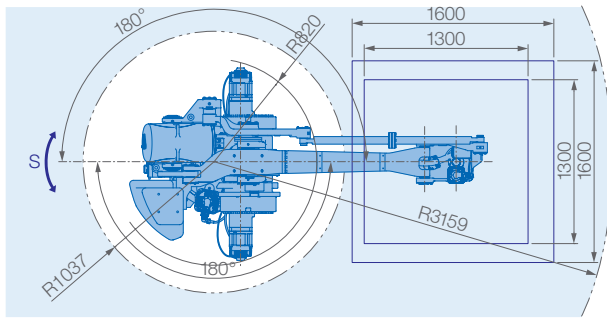
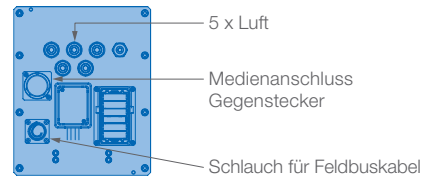
- Stärkster Roboter der PL-Serie: 800 kg Traglast
- Neue Sigma7-Servomotoren → hohe Beschleunigung, Geschwindigkeiten, geringere Baugröße und Energiebedarf
- Großer Arbeitsbereich: 3159 mm
- Robust und flexibel
- Schlanke und kompakte Bauform
- Gleiche Aufstellfläche, wie alle anderen Roboter der PL-Serie
- Interne Kabel- und Leitungsführung
- Erweiterte Sicherheitsfunktion (FSU) in der Steuerung (YRC1000)
- SPS-Integration über MotoLogix-Software-Schnittstelle



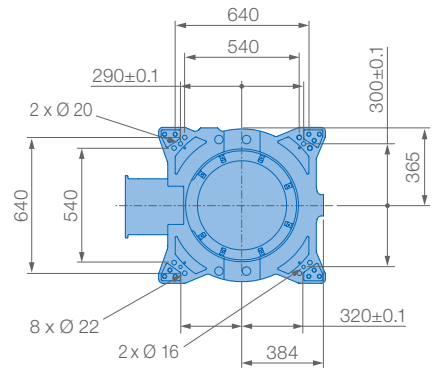
## Ansicht A



## Ansicht B



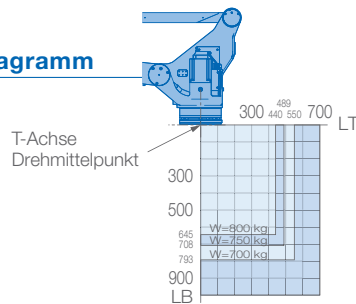
## Ansicht C



Montagemöglichkeit: Boden

IP-Schutzklasse: IP54

## Traglastdiagramm



## Technische Daten PL800

Achsen	Maximaler Arbeitsbereich [°]	Maximale Geschwindigkeit [°/s]	Maximales Drehmoment [Nm]	Maximales Trägheitsmoment [kg · m <sup>2</sup> ]	Anzahl gesteuerter Achsen	4
S	±180	65	–	–	Max. Traglast [kg]	800
L	+90/-45	65	–	–	Wiederholgenauigkeit [mm]	±0,05
U	+15,5/-120	65	–	–	Max. Arbeitsbereich R [mm]	3159
R	–	–	–	–	Zulässige Temperatur [°C]	0 bis +45
B	–	–	–	–	Zulässige Luftfeuchtigkeit [%]	20 – 80
T	±360	125	–	550	Gewicht des Roboters [kg]	2560
					Mittlere Anschlußleistung [kVA]	8,0

## Yaskawa Europe GmbH

Robotics Division  
Yaskawastraße 1  
85391 Allershausen

Tel. +49 (0) 8166 90-0  
robotics@yaskawa.eu.com  
www.yaskawa.eu.com

YR-1-04LXH800-A00  
B-09-2021, A-Nr. 215067