

MOTOMAN SP185R

Punktschweißen & Handling mit der SP-Serie

Der MOTOMAN SP185R ist ein leistungsstarker Punktschweiß- und Handlingroboter in Konsolen-Bauart. Kombiniert mit seiner großen Reichweite von deutlich über 3 Metern besitzt er einen deutlich erweiterten Arbeitsraum unterhalb seines Installations-Niveaus. Erhöht montiert, z.B. auf einem Stahlbau, arbeitet der Roboter vor allem nach unten.

Mit seiner max. Traglast von 185 kg ist er auch für schwere und ausladende Punktschweißzangen und Greifer geeignet, insbesondere auch für servogesteuerte Schweißzangen als integrierte 7. Achse mit robotergestütztem Zangenausgleich.

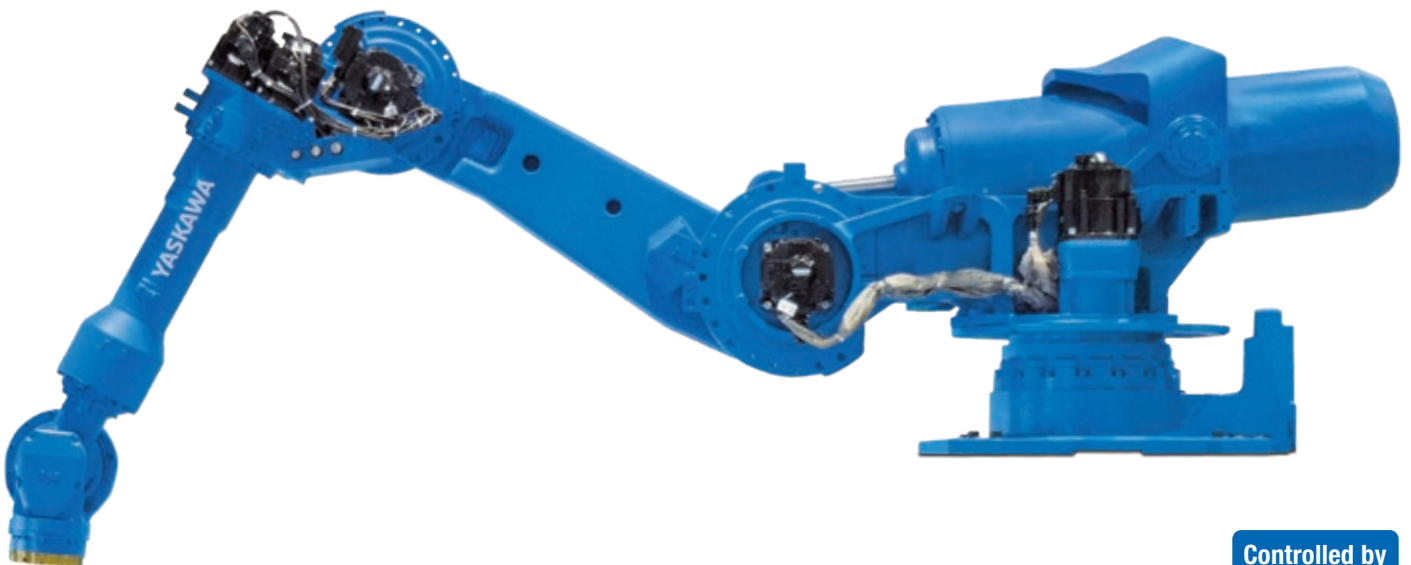
Der MOTOMAN SP185R besitzt die neueste Yaskawa-Sigma7-Servo-Antriebstechnologie, ist hinsichtlich Dynamik und Energieeffizienz auf modernstem Stand und ermöglicht hervorragende Taktzeiten.

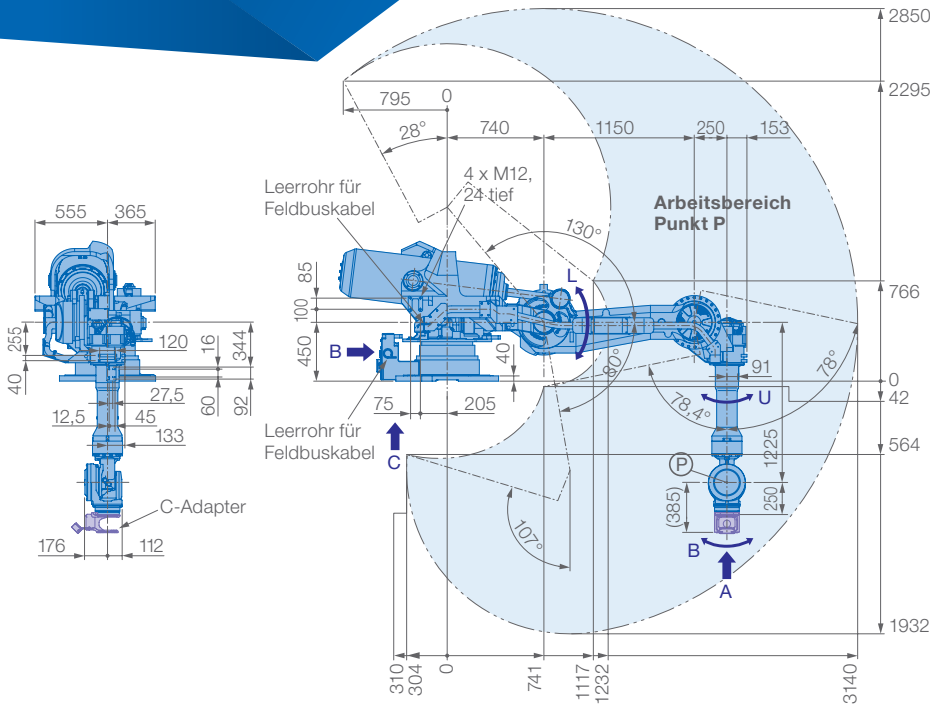
VORTEILE IM ÜBERBLICK

- Erhöhter Konsolenaufbau möglich
- Vielseitige Einsatzmöglichkeiten
- Minimaler Platzbedarf
- Großer Arbeitsbereich (3140 mm) und hohe Traglast (185 kg mit C-Adapter)
- Hohe Wiederholgenauigkeit ($\pm 0,05$ mm)
- Schlanke Bauweise, kompakte Grundfläche
- Hohe Roboterdichte in Fertigungslinie möglich
- Verkürzte Prozesszeiten
- Hohe Dynamik

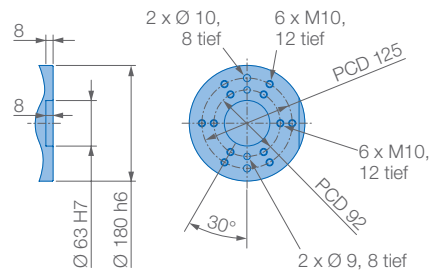
OPTIONEN

- Kabelpakete verschiedener Bauart, leicht adaptierbar
- C-Adapter zur optimalen Kabelführung am Handgelenk
- Sockel und Grundplatten
- Verlängerte Roboterarm
- Feldbus- und Safety Bus-Optionen
- Externe Antriebsachsen, Fahrbahnen
- Sicherheitssteuerung (FSU), Bereichsbegrenzungen
- Vision-System, z.B. MotoSight 2D

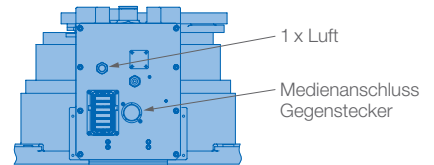




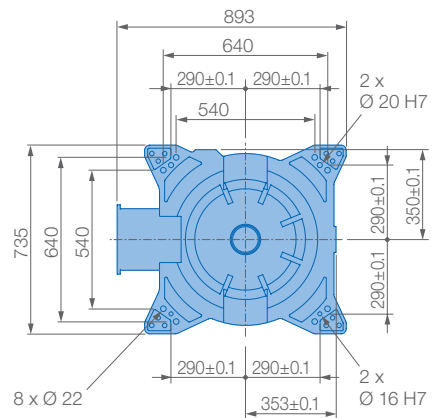
Ansicht A



Ansicht B

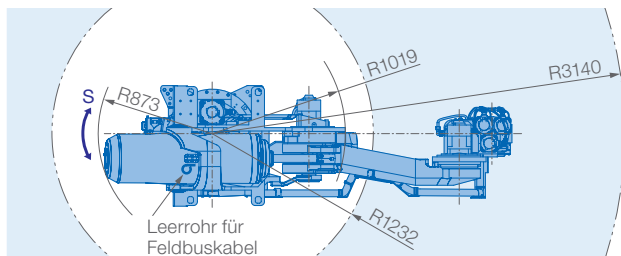


Ansicht C

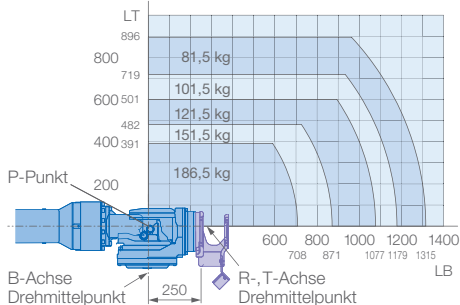


Montagemöglichkeit: Konsole

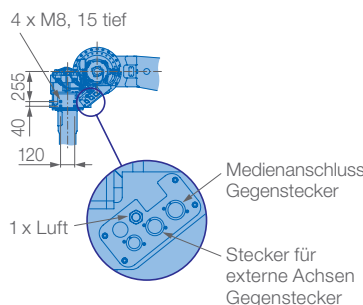
IP-Schutzklasse: IP54 (Grundachsen), IP67 (Handgelenk)



Traglastdiagramm mit C-Adapter



Ansicht D



Technische Daten SP185R						
Achsen	Maximaler Arbeitsbereich [°]	Maximale Geschwindigkeit [°/s]	Maximales Drehmoment [Nm]	Maximales Trägheitsmoment [kg · m ²]	Anzahl gesteuerter Achsen	6
S	±180	90	–	–	Max. Traglast [kg]	186,5 (200*)
L	+80/-130	85	–	–	Wiederholgenauigkeit [mm]	±0,05
U	+78/-78,4	85	–	–	Max. Arbeitsbereich R [mm]	3140
R	±205 (±360*)	120	1291 (1344*)	141 (143*)	Zulässige Temperatur [°C]	0 bis +45
B	±120 (±125*)	120	1291 (1344*)	141 (143*)	Zulässige Luftfeuchtigkeit [%]	20 – 80
T	±180 (±360*)	190	715	80	Gewicht des Roboters [kg]	1830
					Mittlere Anschlußleistung [kVA]	5,0

* ohne C-Adapter

Yaskawa Europe GmbH

Robotics Division
Yaskawastraße 1
85391 Allershausen

Tel. +49 (0) 8166 90-0
robotics@yaskawa.eu.com
www.yaskawa.eu.com

YR-1-06VR200-A00
A-04-2021, A-Nr.212402