

# MOTOMAN GP25, GP25-12

Handling & Allgemeine Applikationen  
mit der GP-Serie



Der MOTOMAN GP25 ist ein schneller und präziser 6-achsiger Industrieroboter mit einer Traglast von bis zu 25 kg. Mit einer Reichweite von 1730 mm und einer hohen Wiederholgenauigkeit von  $\pm 0,02$  mm ist er für Montage-Aufgaben bestens geeignet, aber auch für universelle Handling-Aufgaben, CNC-Werkzeugmaschinenbeladung oder Verpackung. Der MOTOMAN GP25-12 bietet mit einer Traglast von 12 kg einen noch größeren Arbeitsbereich von 2010 mm bei einer Wiederholgenauigkeit von  $\pm 0,03$  mm. Das moderne und schlanke Industriedesign minimiert den Platzbedarf am Einbaort.

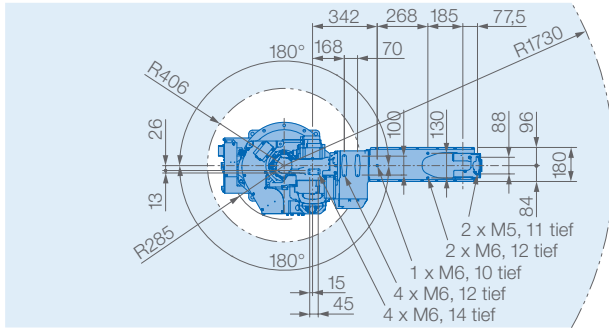
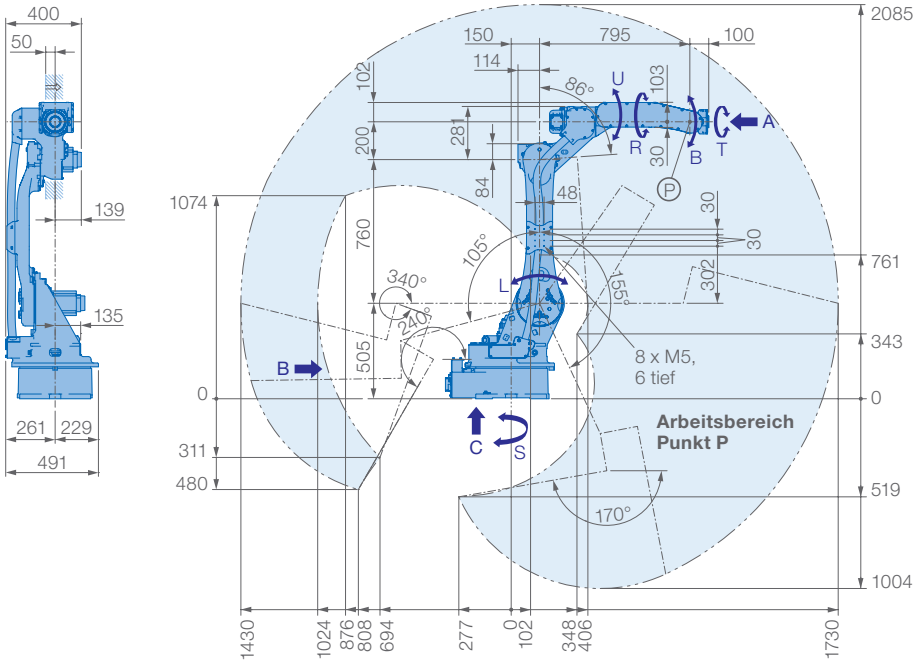
Die Kabeleinführung, seitlich am Sockel, ermöglicht die platzsparende und aufgeräumte Integration in seine Umgebung, unabhängig von der vorgesehenen Einbaulage. Die vorbereitete Medienführung im Arm ermöglicht eine optimale Integration der Greifer bzw. Sensortechnik und häufig kann auf ein externes Medienpaket verzichtet werden, wodurch auch Störkonturen vermindert werden.

Mit den zahlreichen Funktionen der MOTOMAN YRC1000-Steuerung steht den MOTOMAN GP25/GP25-12-Robotern eine Vielzahl an Einsatzmöglichkeiten offen. In Verbindung mit dem herkömmlichen Programmierhandgerät sind diese Roboter zuverlässige Partner im Maschinenbau. Mit dem innovativen Bedienkonzept des SmartPendant ist er ein sehr guter Einstieg in die industrielle Automation.

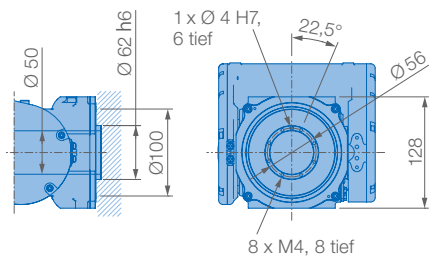
Der MOTOMAN GP25 und der GP25-12 sind standardmäßig in der hohen Schutzklasse IP67 (Handgelenk) ausgeführt. Weitere Varianten des MOTOMAN GP25 (z.B. mit lebensmitteltauglichem Fett für Aufgaben in der Lebensmittelindustrie, spezieller anti-korrosiver Beschichtung für Einsatzfälle unter aggressiven Umgebungsbedingungen oder in Reinraumausführung) sind optional erhältlich.

## VORTEILE IM ÜBERBLICK

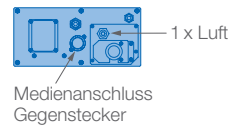
- Flexibel, schnell und kraftvoll
- Großer Arbeitsbereich: 1730 und 2010 mm
- Geringe Störkonturen durch optimiertes Design
- Einfache Inbetriebnahme und Wartung



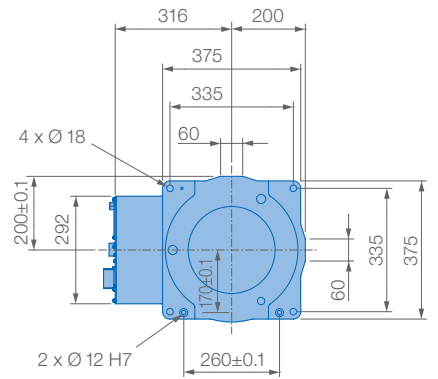
**Ansicht A**



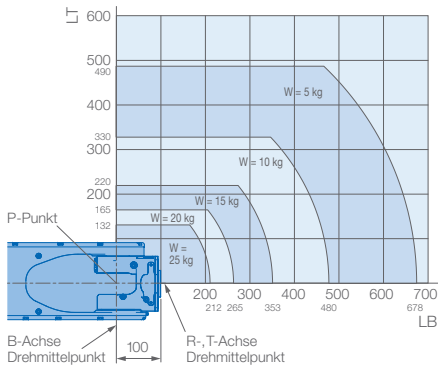
**Ansicht B**



**Ansicht C**



**Traglastdiagramm**



**Schützen Sie den Roboter vor:**

- Korrosiven Dämpfen, Flüssigkeiten sowie explosiven Gasen
- Eindringendem Wasser, Öl oder Staub
- Elektromagnetischen Einflüssen

Montagemöglichkeiten: Boden, Decke, Wand, geneigt\*

Schutzklasse Version YR-1-25VXH25-A00 Standard: Hauptachsen (S, L, U) IP54, Handgelenk IP67

Schutzklasse Version YR-1-25VXH25-C00: Hauptachsen (S, L, U) IP65, Handgelenk IP67

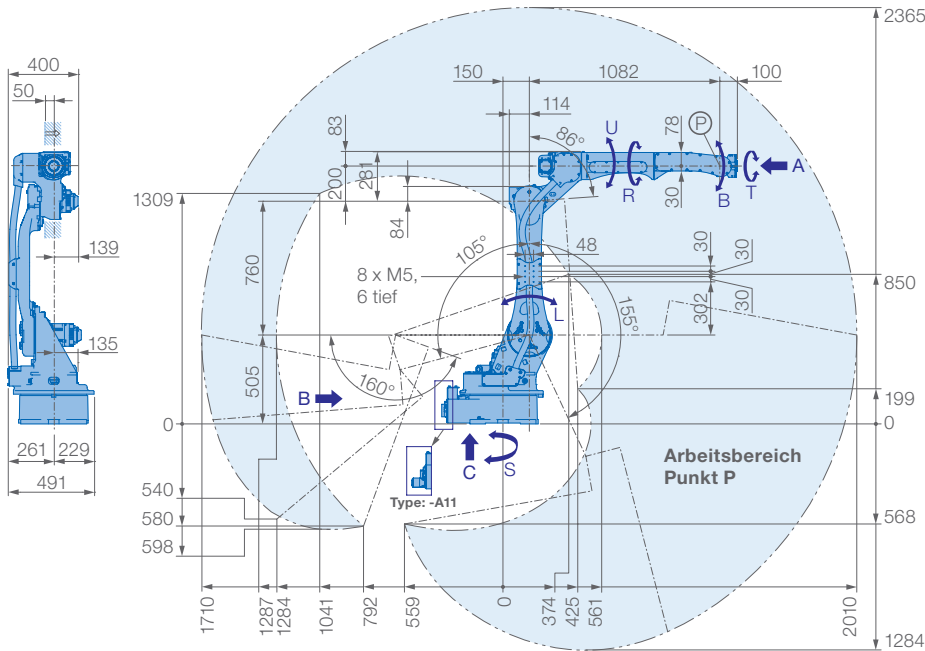
Schutzklasse Version YR-1-06VXH25-C02 (ACC): Hauptachsen (S, L, U) IP65, Handgelenk IP67

\* Geeignete Montage unter Berücksichtigung des Winkels, siehe Tabelle unten

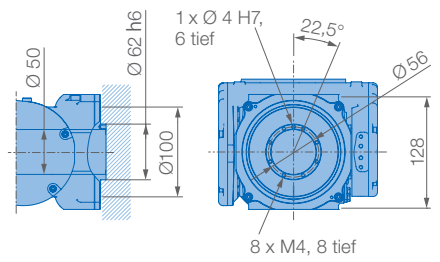
Roboter-Neigungswinkel $\theta$ [Grad]	S-Achsen-Arbeitsbereich [Grad]
$0 \leq \theta \leq 30$	$\pm 180$ max. keine Beschränkung
$30 < \theta \leq 35$	$\pm 60$ max.
$35 < \theta$	$\pm 30$ max.

**Technische Daten GP25**

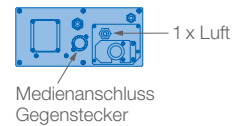
Achsen	Maximaler Arbeitsbereich [°]	Maximale Geschwindigkeit [°/s]	Maximales Drehmoment [Nm]	Maximales Trägheitsmoment [kg · m <sup>2</sup> ]	Anzahl gesteuerter Achsen	6
S	$\pm 180$	210	-	-	Max. Traglast [kg]	25
L	+155/-105	210	-	-	Wiederholgenauigkeit [mm]	$\pm 0,02^*$
U	+160/-86	265	-	-	Max. Arbeitsbereich R [mm]	1730
R	$\pm 200$	420	52	2,3	Zulässige Temperatur [°C]	0 bis +45
B	$\pm 150$	420	52	2,3	Zulässige Luftfeuchtigkeit [%]	20 - 80
T	$\pm 455$	885	32	1,2	Gewicht des Roboters [kg]	250
					Mittlere Anschlußleistung [kVA]	2,0**



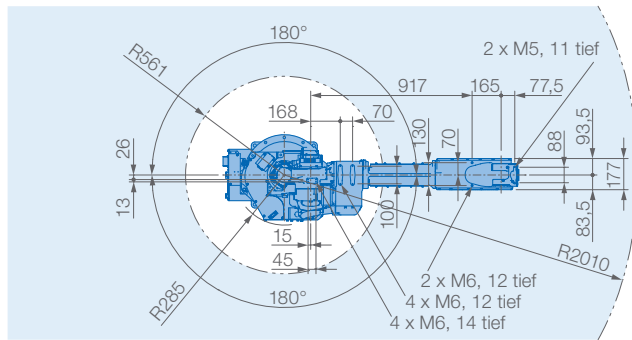
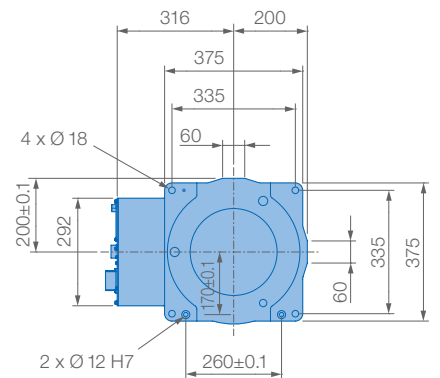
## Ansicht A



## Ansicht B



## Ansicht C



### Schützen Sie den Roboter vor:

- Korrosiven Dämpfen, Flüssigkeiten sowie explosiven Gasen
- Eindringendem Wasser, Öl oder Staub
- Elektromagnetischen Einflüssen

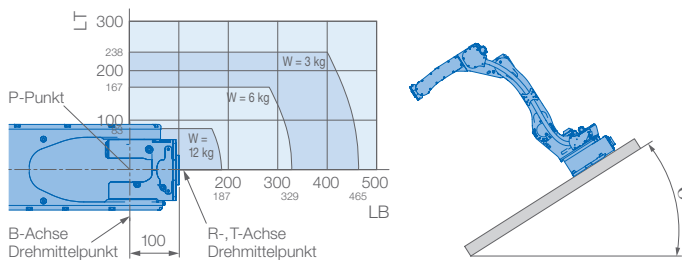
Montagemöglichkeiten: Boden, Decke, Wand, geneigt\*

Schutzklasse: Hauptachsen (S, L, U) IP54 (Option 65), Handgelenk IP67

\* Geneigte Montage unter Berücksichtigung des Winkels, siehe Tabelle unten



### Traglastdiagramm



Roboter-Neigungswinkel $\theta$ [Grad]	S-Achsen-Arbeitsbereich [Grad]
$0 \leq \theta \leq 30$	$\pm 180$ max. keine Beschränkung
$30 < \theta \leq 35$	$\pm 60$ max.
$35 < \theta$	$\pm 30$ max.

### Technische Daten GP25-12

Achsen	Maximaler Arbeitsbereich [°]	Maximale Geschwindigkeit [°/s]	Maximales Drehmoment [Nm]	Maximales Trägheitsmoment [kg · m <sup>2</sup> ]	Anzahl gesteuerter Achsen	6
S	$\pm 180$	210	-	-	Max. Traglast (auf U-Achse) [kg]	12 (9)
L	$+155/-105$	210	-	-	Wiederholgenauigkeit [mm]	$\pm 0,03^*$
U	$+160/-86$	220	-	-	Max. Arbeitsbereich R [mm]	2010
R	$\pm 200$	435	22	0,65	Zulässige Temperatur [°C]	0 bis +45
B	$\pm 150$	435	22	0,65	Zulässige Luftfeuchtigkeit [%]	20 – 80
T	$\pm 455$	700	9,8	0,17	Gewicht des Roboters [kg]	260
					Mittlere Anschlußleistung [kVA]	2,0**

## YASKAWA GRUPPE

- AT Yaskawa Austria  
Schwechat/Wien  
+43(0)1-707-9324-15
- CZ Yaskawa Czech s.r.o.  
Rudná u Prahy +420-257-941-718
- DK Yaskawa Danmark  
Løsning +45 7022 2477
- ES Yaskawa Ibérica, S.L.  
Viladecans/Barcelona +34-93-6303478
- FR Yaskawa France SARL  
Le Bignon +33-2-40131919
- FI Yaskawa Finland Oy  
Turku +358-(0)-403000600
- GB Yaskawa UK Ltd.  
Washington +44 (0) 7875 372 484
- IT Yaskawa Italia s.r.l.  
Torino +39-011-9005833
- IL Yaskawa Europe Technology Ltd.  
Rosh Ha'ayin +972-73-2400800
- LVA Yaskawa Latvia  
Riga +371-2-2467570
- NL Yaskawa Benelux B.V.  
Eindhoven +31-40-2895500
- PL Yaskawa Polska Sp. z o.o.  
Wrocław +48-71-7928670
- SE Yaskawa Nordic AB  
Torsås +46-480-417-800
- SI Yaskawa Slovenia  
Ribnica +386-1-8372-410
- TR Yaskawa Turkey Elektrik  
Ticaret Ltd. Sti.  
İstanbul +90-216-5273450
- ZA Yaskawa Southern Africa (PTY) Ltd  
Johannesburg +27-11-6083182

## DISTRIBUTORS

- BG ATRI ROBOTICS Ltd.  
Stara Zagora +359 899 625 160  
Kammarton Bulgaria Ltd.  
Sofia +359-02-926-6060
- EE RKR Seadmed OÜ  
Tallinn/Estonia +372-68-35-235
- GR Gizelis Robotics  
Schimatari Viotias +30-2262057199
- HU Flexman Robotics Kft  
Budapest +36 1 259 0981
- LT Profibus UAB  
Panevezys +370-45-518575
- NO Skala Robotech AS  
Lierstranda +47-32240600
- PT ROBOPLAN Lda  
Aveiro +351-234 943 900
- RO NORMANDIA S.R.L.  
Braşov +40 268 549 236



## Yaskawa Zentrale

Yaskawa Europe GmbH  
Robotics Division  
Yaskawastraße 1  
85391 Allershausen  
Tel. +49 (0) 8166/90-0  
Fax +49 (0) 8166/90-103

## Yaskawa Academy und Vertriebsniederlassung Frankfurt

Yaskawa Europe GmbH  
Philipp-Reis-Straße 6  
65795 Hattersheim am Main  
Tel. +49 (0) 6196/77725-0  
Fax +49 (0) 6196/77725-39

robotics@yaskawa.eu  
www.yaskawa.eu

Alle Zeichnungsmaße in mm.  
Technische Änderungen vorbehalten. Maßstäbliche Daten können  
unter robotics@yaskawa.eu angefordert werden.

YR-1-25VXH25-A00, YR-1-25VXH25-C00, YR-1-06VXH25-C02 (ACC)  
YR-1-25VXH25-12-A00  
E-03-2024, A-Nr. 206025

# YASKAWA