

MOTOMAN MPP3H

Handling, Picken & Verpacken
mit der MPP-Serie

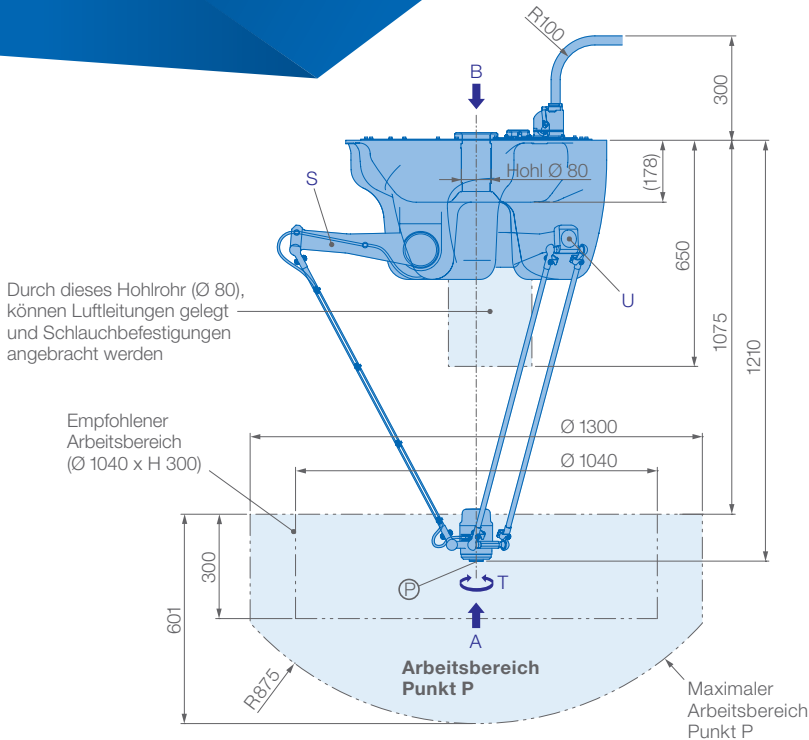


Der kompakte 4-achsige Hochgeschwindigkeitsroboter MOTOMAN MPP3H mit Parallelkinematik verbindet die Schnelligkeit der Delta-Bauform mit einer hohen Traglast und einem großen Arbeitsbereich. Aufgrund des hohen Drehmoments der vierten Achse, der sogenannten Handachse, bewegt der MOTOMAN MPP3H Traglasten bis zu 3 kg mit einer bisher unerreichten Schnelligkeit. Er kann in einer Vielzahl von Bereichen eingesetzt werden, wie z.B. in der Lebensmittel-, Pharma- und Automobilindustrie.

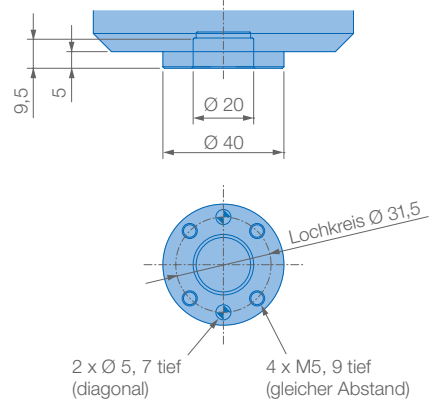
Der MPP3H wird mit Yaskawas Kompaktsteuerung FS100 betrieben und ist mit fortschrittlichsten Technologien wie z.B. MotoSight, MotoPick und Conveyor Tracking erhältlich.

VORTEILE IM ÜBERBLICK

- Schutzklasse IP67
- Reinraumklasse ISO 5 (bei 50 und 100 % Geschwindigkeit)
- Traglasten mit bisher unerreichter Schnelligkeit:
 - 150 Takte pro Minute bei 3 kg
 - 185 Takte pro Minute bei 1 kg
- Gesamthub von 500 mm bei einem Arbeitsbereich von 1300 mm
- Hochgenaue Highspeed Förderbandverfolgung
- Höchste Maschinengenauigkeit
- Raumsparende Montage mit einem Platzbedarf von nur 684 mm Durchmesser

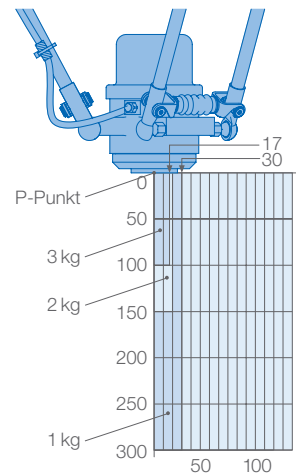


Ansicht A

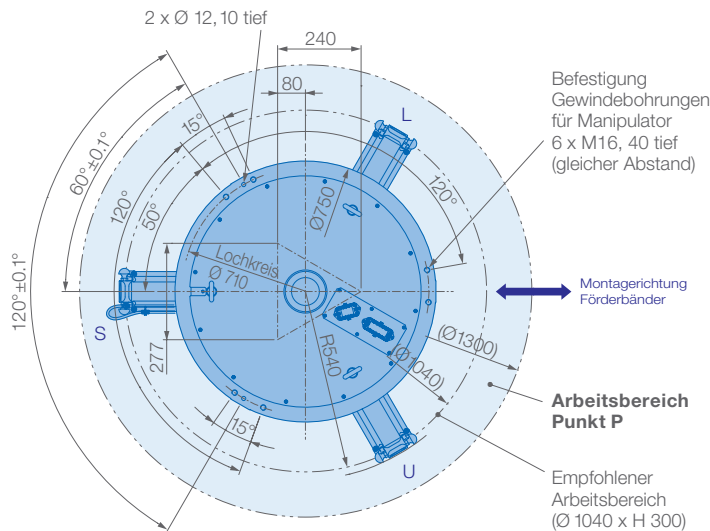


Montagemöglichkeit: Decke
Schutzklasse: IP67

Traglastdiagramm



Bitte kontaktieren Sie bei Planung eines Multi-Robot-Systems Ihren zuständigen Yaskawa-Vertriebsmitarbeiter.



Technische Daten MPP3H

Zyklus	Traglast [kg]	CPM *	Traglast [kg]	CPM *	Anzahl gesteuerter Achsen	4
25-305-25	1	230	3	170	Max. Traglast [kg]	3
300-400-100	1	100	3	80	Wiederholgenauigkeit [mm]	±0,1
70-700-70	1	130	3	95	Wiederholgenauigkeit der T-Achse [arc x min -1]	±1
					Max. Arbeitsbereich R [mm]	1300
					Zulässige Temperatur [°C]	0 bis +40
					Zulässige Luftfeuchtigkeit [%]	20 – 80
					Gewicht des Roboters [kg]	115
					Mittlere Anschlußleistung [KVA]	1,5
					IP Schutzklasse	IP67
					IPA Reinraumklasse	5,0

* Zykluszeit ohne Greifzeit und Produkt. ** Werte ermittelt unter Testbedingungen, Abweichungen je nach Anwendung möglich.

Yaskawa Europe GmbH

Robotics Division
Yaskawastraße 1
85391 Allershausen

Tel. +49 (0) 8166 90-0
robotics@yaskawa.eu.com
www.yaskawa.eu.com

YR-MPP003H-A00
B-03-2020, A-Nr. 170961